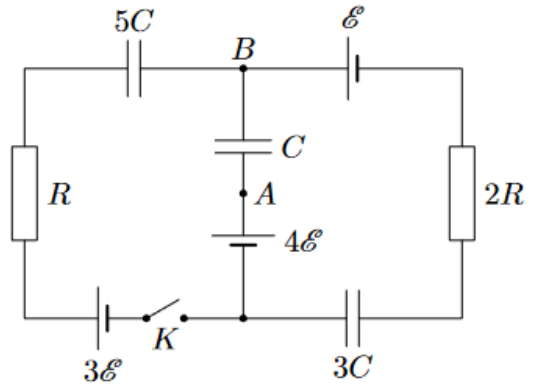


### Домашнее задание 31. Цепи с конденсаторами и переключениями

1. В электрической цепи, собранной из резисторов, батарей и первоначально незаряженных конденсаторов, все возникшие после соединения процессы перезарядки закончились. Все элементы можно считать идеальными, их параметры указаны на рисунке.



- 1) Найдите разность потенциалов  $\varphi_A - \varphi_B$  в установившемся режиме при разомкнутом ключе  $K$ .
  - 2) Найдите (с указанием направления) ток через резистор с сопротивлением  $R$  сразу после замыкания ключа  $K$ .
2. Три одинаковые металлические пластины площадью  $S$  расположены параллельно на расстоянии  $d$  друг от друга ( $d$  мало по сравнению с поперечными размерами пластин). Заряд крайней правой пластины равен  $Q$  ( $Q > 0$ ), две другие не заряжены. Замыкая ключ, к двум пластинам подключают батарею (см. рис.); при этом оказалось, что электрическая энергия системы не изменилась. Найти ЭДС батареи и работу, совершенную батареей при перезарядке пластин.

